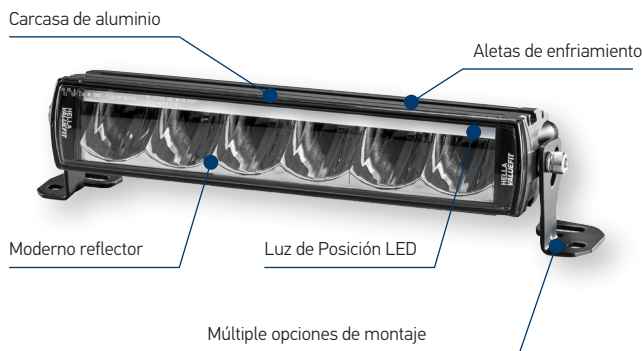




## INFORMACIÓN DE PRODUCTO

### Barras lumínicas LED: Serie LBE

- Barras de luz LED en 3 longitudes
- Emisión de luz potente y homogénea
- Diseño moderno con varias opciones de montaje

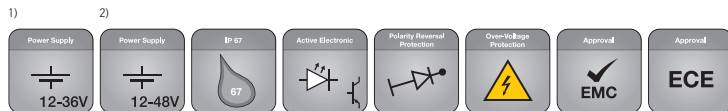


La imagen muestra la versión: HELLA VALUEFIT LBE 320 con luz de posición

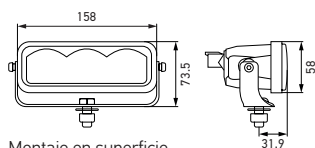
## CARACTERÍSTICAS DEL PRODUCTO

- Potente salida de luz gracias a la última tecnología LED, en carcasa de aluminio resistente a golpes con aletas de refrigeración integradas
- Luz de carretera homogénea con una amplia distribución de luz.
- Luz de posición con apariencia distintiva (versión LBE 320 y 480)
- Rendimiento de luz LED a un precio justo
- Cable de conexión largo y conector DEUTSCH DT para un fácil montaje en el vehículo
- Homologación de carretera ECE (R112 / R10 / R7) para luces de largo alcance y luz de posición
- El diseño sin marco evita que los depósitos de polvo se depositen en los bordes
- Varias opciones de fijación son posibles gracias al sistema de montaje flexible, sus tornillos de fijación permiten hacer ajustes al ángulos de inclinación
- Para uso universal en todo tipo de vehículos como 4x4, SUV, camionetas, vehículos comerciales
- Multivoltaje: 12 / 24 V
- Tipo de Protección: IP 67
- Homologación: ECE R10 y ECE R112
- Versión LBE 320 y 480: ECE R7 (luz de posición)

# VISIÓN GENERAL DEL PROGRAMA

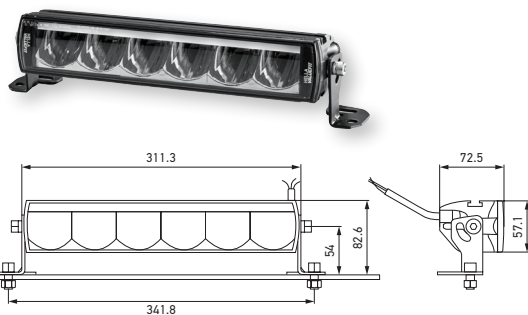


- Barra luminosa HELLA VALUEFIT LBE 160, multivoltaje 12/24 V, 17 W
- Iluminación LED de largo alcance
- Incluye tornillos de fijación y cable de conexión



Montaje en superficie

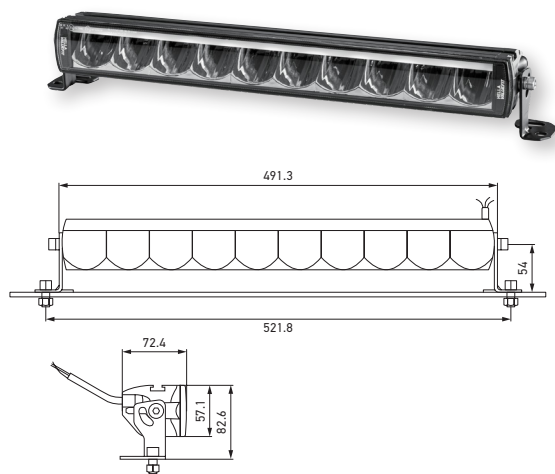
Descripción	No. de Parte
<b>Barra de luz individual con cable de conexión de 500 mm y conexión DEUTSCH DT de 2 polos</b> Faro de luz de carretera LED (ECE Ref.12.5)	
Montaje en superficie: montaje vertical	<b>1FE 358 154-011<sup>1)</sup></b>



## Con Luz de Posición LED

- Barra luminosa HELLA VALUEFIT LBE 320, multivoltaje 12/24 V, 48 W
- Iluminación LED de largo alcance
- Incluye tornillos de fijación y cable de conexión

Descripción	No. de Parte
<b>Barra de luz individual con cable de conexión de 1,000 mm y conexión DEUTSCH DT de 3 polos</b> Faro de luz de carretera LED (ECE Ref. 30)	
Montaje en superficie, vertical	<b>1FE 358 154-001<sup>2)</sup></b>



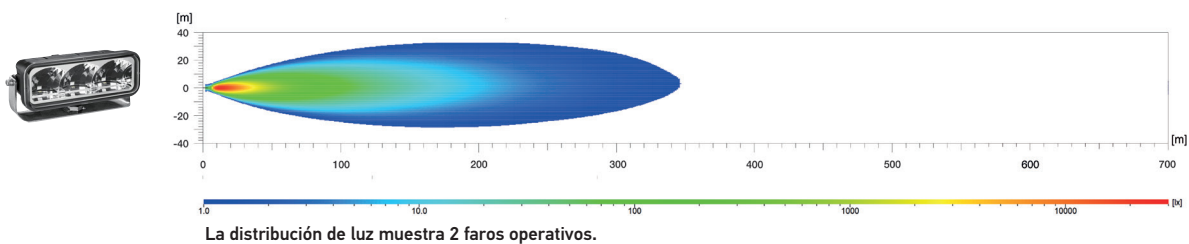
## Con Luz de Posición LED

- Barra luminosa HELLA VALUEFIT LBE 480, multivoltaje 12 / 24 V, 53 W
- Iluminación LED de largo alcance
- Incluye tornillos de fijación y cable de conexión

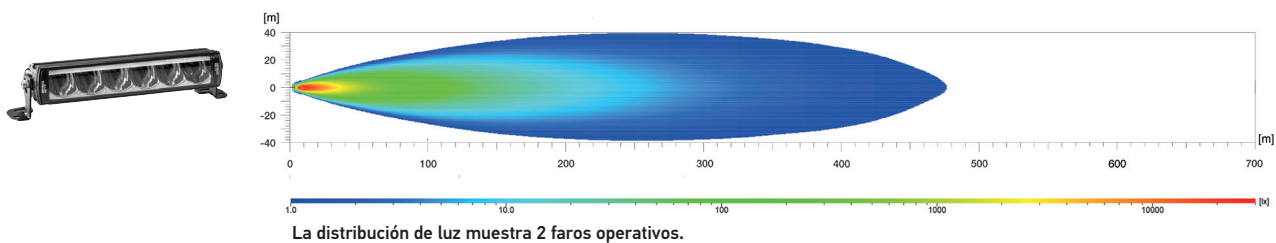
Descripción	No. de Parte
<b>Barra de luz individual con cable de conexión de 1,000 mm y conexión DEUTSCH DT de 3 polos</b> Faro de luz de carretera LED (ECE Ref. 45)	
Montaje en superficie, vertical	<b>1FE 358 154-021<sup>1)</sup></b>

# DISTRIBUCION DE LUZ

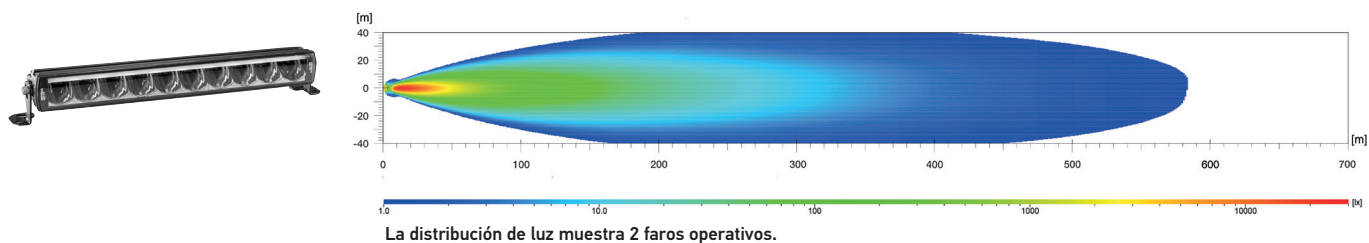
## Barra de luz HELLA VALUEFIT LBE 160 (Ref. 12.5)



## Barra de luz HELLA VALUEFIT LBE 320 (Ref. 30)



## Barra de luz HELLA VALUEFIT LBE 480 (Ref. 45)



### Lux es la unidad de iluminancia.

Indica el flujo luminoso que se encuentra con una superficie específica de la fuente de luz. Un ejemplo de esto es que una oficina debe estar iluminada con al menos 500 Lux y el ojo humano aún puede reconocer las letras en un periódico sin ningún problema a 1 Lux. Los valores debajo de la barra de lux indican dónde se alcanza la iluminancia adecuada en los diagramas de distribución de luz.

### Ref. 12.5, 30 y 45:

El número de referencia (Ref.) Es un valor que se refiere a las luces de carretera. Bajo las regulaciones ECE, este número de referencia no puede exceder el límite superior de 100 por vehículo. Esta cifra incluye los dos valores para la luz de carretera estándar (faro izquierdo y derecho) más los de cualquier otro faro de luz de carretera que esté montado. El valor apropiado está grabado en la lente de la cubierta de cada faro aprobado.



¡Vea la luz!

Faros auxiliares HELLA. La luz adecuada para cada situación. Pruébelos en línea ahora!

[www.hella.com/americas](http://www.hella.com/americas)

[www.hella.com/truck](http://www.hella.com/truck)

[www.hella.com/offroad](http://www.hella.com/offroad)

[www.hella.com/eliver](http://www.hella.com/eliver)