

Lista de Precios SSANGYONG v.37 Año 2022

www.ekipate.cl

Rebeca Tobar	(+569) 93263517	ventas@ekipate.cl
Ventas Web	(+569) 85278050	ventasonline@ekipate.cl



LISTA DE PRECIOS SSANGYONG

VER.37

LONA MARITIMA FORCE FLASH COVER (BRASIL)

	Año		# Parte	PUBLICO (neto)	PUBLICO SUGERIDO (con IVA)
Ssangyong Musso D/C - Force	2018	2022	LP-38-450-FC	\$ 219.374	\$ 261.055
Ssangyong Grand Musso D/C - Force	2018	2022	LP-38-460-FC	\$ 219.374	\$ 261.055
Ssangyong Actyon Sports - Force	2013	2022	LP-39-450-FC	\$ 133.087	\$ 158.374

COMPRAR

COMPRAR

COMPRAR



FLASH COVER



LISTA DE PRECIOS SSANGYONG

VER.37

LONA MARITIMA ROLLER FLASH COVER (BRASIL)

	Año		# Parte	PUBLICO (neto)	PUBLICO SUGERIDO (con IVA)
Ssangyong Actyon D/C - Roller	2013	2022	LP-38-400-FC	\$ 107.161	\$ 127.522
Ssangyong Musso D/C - Roller	2018	2022	LP-38-400-FC	\$ 246.504	\$ 293.340
Ssangyong Musso Grand D/C - Roller	2018	2022	LP-38-410-FC	\$ 246.504	\$ 293.340

COMPRAR

COMPRAR

COMPRAR



FLASH COVER



LISTA DE PRECIOS SSANGYONG

VER.37

BARRA SOBRE RIEL ELEGANCE IV BEPO

	Año		# Parte	PUBLICO (neto)	PUBLICO SUGERIDO (con IVA)
Abrazaderas porta farol para productos Bepo (par)	/	/	AB-55-500-BN	\$ 11.098	\$ 13.206
Luz de Freno Led para Barra Bepo	/	/	LF-55-500-B	\$ 22.308	\$ 26.546
Ssangyong Musso D/C /Musso Grand D/C - Cromo	2018	2022	SA-38-400-BC	\$ 388.312	\$ 462.091
Ssangyong Musso D/C /Musso Grand D/C - Negra	2018	2022	SA-38-400-BN	\$ 289.661	\$ 344.697

COMPRAR

COMPRAR

COMPRAR

COMPRAR

0



Bepo
 Accesorios

BARRA SOBRE RIEL ECO V BEPO (BRASIL)

	Año		# Parte	PUBLICO (neto)	PUBLICO SUGERIDO (con IVA)
Ssangyong Actyon Sports - Cromo	2013	2022	SA-39-700-BC	\$ 337.497	\$ 401.621
Ssangyong Actyon Sports - Negra	2013	2022	SA-39-700-BN	\$ 234.736	\$ 279.335

COMPRAR

COMPRAR



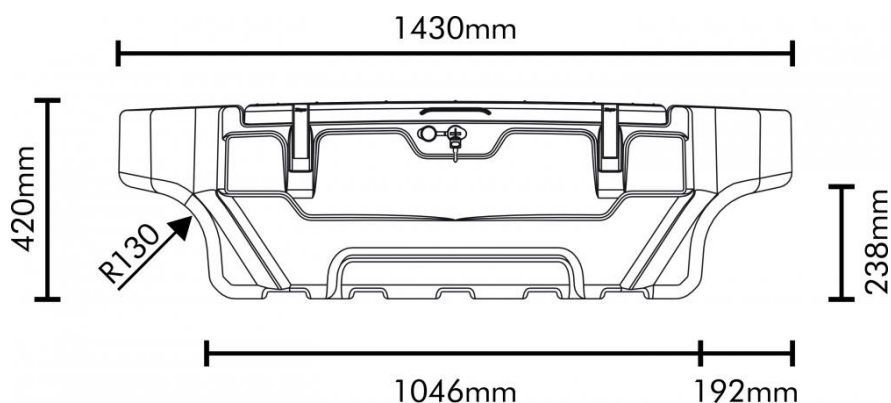
LISTA DE PRECIOS SSANGYONG

VER.37

CAJAS PLASTICAS BEPO

	Año	# Parte	PUBLICO (neto)	PUBLICO SUGERIDO (con IVA)
Caja Plastica BEPO "Pickup" - 280 Lts. (L:143-Am:69-Al:42cms)	/	/	\$ 337.377	\$ 401.479

COMPRAR



Bepo
 Accesorios

Precios Netos instalados en la Región Metropolitana

